

Fenestra-ikkunat Passive, Polaris, Primus, Fenix ja Fixed Fenestra Oy

FENESTRA
Parempaa palvelua ovista ja ikkunoista.



Fenestra Oy on laadukkaiden ovi- ja ikkunaratkaisujen täyden palvelun toimittaja. Fenestra tarjoaa asiakkailleen laajan valikoiman ikkunoita sekä ulko- ja sisäovia asuintaloihin ja julkisiin rakennuksiin.

Korkeatasoinen palvelu perustuu asiakkaan tarpeen mukaan räätälöityihin ratkaisuihin ja luotettavaan toimintaan projektin kaikissa vaiheissa aina suunnittelusta asennukseen.

FENESTRA-IKKUNAT

Fenestra-ikkunoiden tuotekehityksessä on kiinnitetty erityistä huomiota kestävyYTEEN, energiatehokkuuteen ja ulkonäköön. Fenestra-ikkunoiden vankat, oksattomiksi jatkettut karmit liimataan useasta rinnakkaisesta puuosasta. Tämä estää puun sisäisten jännitteiden aiheuttamat vääntyilyt. Huolella suunnitellut alumiiniprofiilit suojaavat puuosia kosteudelta, estävät veden pääsyn suoraan kosketukseen puun kanssa sekä jättävät riittävän tilan rakennekosteuden tuulettumiseksi. Fenestra-ikkunan viimeistellyn ulkonäön täydentävät muotoon höylätyt, jiiratud sisäpuitteet.

FENESTRA FW-PASSIVE-, FW-PRIMUS- JA FW-POLARIS -IKKUNAT

FENESTRA FW-PASSIVE

Fenestran uudessa Passive-ikkunassa yhdistyvät matala U-arvo (0,79) ja hyvä ääneneristävyyttä. Hinta-laatusuhteeltaan erinomainen ikkuna on suunnattu sekä omakotitalo- että kerrostalorakentamiseen. Ikkuna soveltuu passiivirakentamiseen eli erityisen energiatehokkaaseen rakentamiseen.

- Kustannustehokas ratkaisu matalan U-arvon ja ääneneristysvaatimusten yhdistämiseen
- Erittäin hyvä valonläpäisevyys lisää asumisviihtyvyyttä
- Hyödyntää ilmaista aurinkoenergiaa
- Auringonsuojalaseilla varustettuna suojaa asuntoa yllilämpenemiseltä

FENESTRA FW-PRIMUS JA FW-POLARIS

Fenestra FW-Primus on sisään aukeava kaksipuitteinen kolmilasinen MSE-tyyppinen puu-alumiini-ikkuna, jonka karmin uloin pinta ja ulkopuite ovat alumiinia. Energiatehokas Fenestra FW-Polaris puolestaan on nelilasinen MS2E-tyypin puu-alumiini-ikkuna.

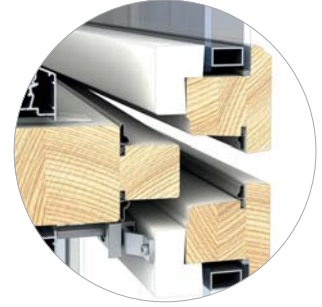
FW-Primus- ja FW-Polaris-ikkunat valmistetaan mittatilaustyönä sertifioitun ISO 9001-laatu järjestelmän mukaisesti. Ikkunoista on lukuisia malleja, ruudutus- ja väri vaihtoehtoja, ja ne soveltuvat erittäin hyvin sekä uudis- että korjausrakentamiseen. Fenestra FW-Primus- ja FW-Polaris-ikkunoihin voidaan valita laajasta valikoimasta useita erilaisia lasivaihtoehtoja.

ERIKOISIKKUNAT

Fenestra on kehittänyt FW-Primus- ja FW-Polaris-ikkunoista myös tuloilma- ja palonsuojaikkunat. Fenestra FW-Fenair on erityisesti saneerauskohteisiin suunniteltu tuloilmaikkuna, jonka lämmöntalteenottokyky on erinomainen. Ikkunassa on säätömahdollisuus kesä- ja talvikäytölle.

Fenestran FW-FenFire-palonsuojaikkunat on testattu hyväksytysti paloluokkiin E30 ja EI30. Palonsuojaikkuna täyttää lisäksi turvalaseille asetetut vaatimukset (SFS-EN 12600).

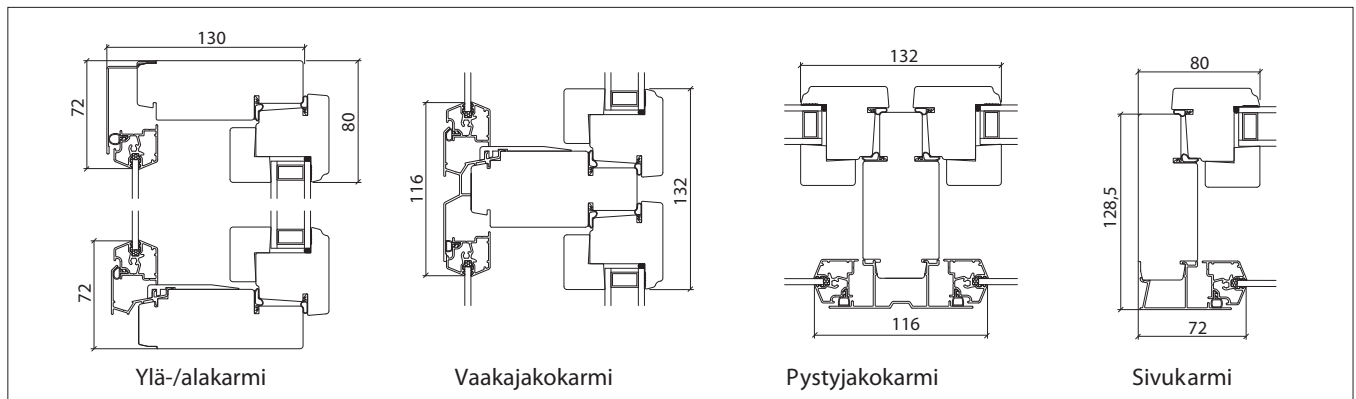
Energiatehokas ja ääntäeristävä uutuustuote Fenestra FW-Passive



- U-arvo: 0,79
- Ääneneristävyyttä: (R_w) 42...49 dB
- Ääneneristävyyttä: (R_w + C_{tr}): 35...46 dB
- Karmisyydydet: 130, 150, 170, 210 mm



Fenestra FW-Passive 1:5, karmisyyvyys 130 mm



FENESTRA-IKKUNAT

KOKO

Karmisyvydet ovat 130, 150, 170 ja 210 mm. Suositeltavat ikkunoiden enimmäis- ja vähimmäismitat (mm) ovat

	min.	maks.
• Karmin leveys	270	3890
• Karmin korkeus	270	2990
• Puitteen leveys	247	2047
• Puitteen korkeus	247	2390
• Puitteen pinta-ala		4 m ²
• Karmin pinta-ala		7 m ²

Yllä olevat mittarajat koskevat Fenestra FW-Primus -tuotetta, FW-Polaris-tuotteella on yllä oleviin mittoihin nähden rajoituksia.

HELOITUS

- Saranat: M8/12*35/25 Fe/JVa tai Fe/Zn
- Tuuletuspuitteet: Pitkäsuljin SG Al ja Fe/Zn
Välihela SG Fe/Zn
Painike MIRA Zn/JVa tai Zn/Cr
- Muut puitteet: Ikkunalukko SG Fe/Zn (sisäpuite)
FL-12 Fe/muovi (ulkopuite),
Peitekilpi MIRA Fe/JVa (sisäpuite) tai Zn/Cr (sisäpuite) tai vastaava

PUUTAVARA

Puuosat ovat havupuuta, vakiolaatu standardin SF5 4433 mukaisesti.

Karmit on liimattu useasta osasta suorana pysymisen ja paremman lujuuden takaamiseksi. Karneissa käytetty säänkestoluokan D4 liimaa.

ALUMIINI

Alumiiniosat ovat pursotettuja, ainepak-suudet 1,1...1,5 mm profiilin rakenteesta riippuen. Profiilit ovat anodisoituja tai jauhemaalattuja.

Karmiverhouso Profiilit kiinnitetään ruostumattomilla nauloilla. Kiinnityksissä on erityisesti otettu huomioon rakenteen riittävä tuuletuvuus ja tukevuus.

PINTAKÄSITTELY

Puuosat pintakäsitellään tehtaalla valmiiksi peittomaalilla RT-ohjekortin RT 29-10870 (taulukon 1) mukaisesti. Maalina käytetään säänkestäviä vesiohenteisiä maaleja. Vakiosävy on valkoinen NCS S0502-Y.

Karmin taustapuoli on myös pohjamaalattu, mikä vähentää karmin kosteuselämistä työmaolosuhteissa.

Alumiinin esikäsitteilyä on kromivapaa konversiokäsittely. Alumiiniosat jauhemaalataan näkyviltä pinnoiltaan (ikkuna suljettuna). Vakiosävyn lisäksi on saatavissa lähes rajattomasti erikoisväri vaihtoehtoja, myös kaksiväri ratkaisuja. Vaihtoehtoisesti alumiinit voidaan anodisoida. Alumiinin korroosiluokka on ylin, 4.

TIIVISTYS

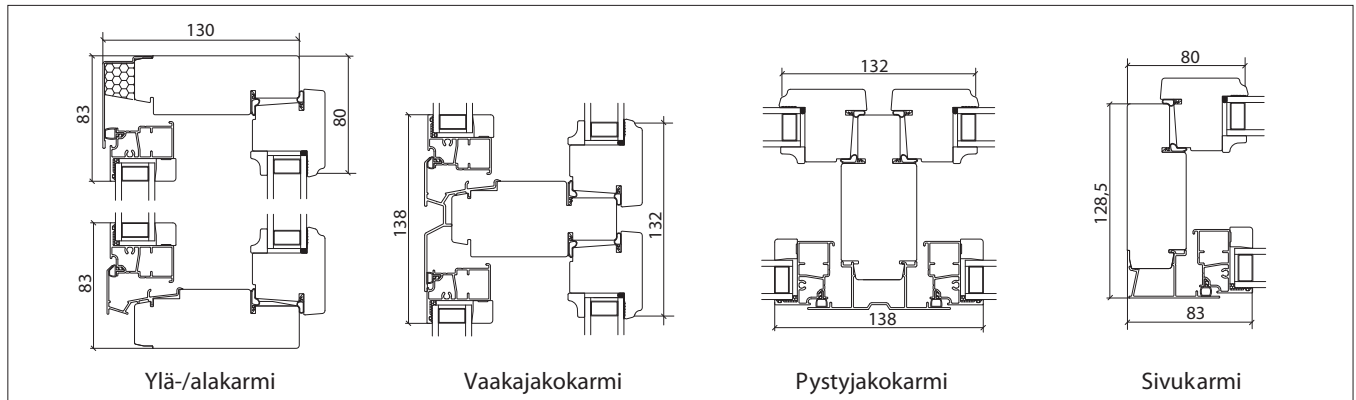
Sisäpuite tiivistyy karmin uraan asennettuun TPE-putkitiivisteeseen. Lisäksi sisäpuite huullokassa on uraan asennettu TPE-putkitiiviste. Ulkopuite on tiivistetty uraan asennetulla putkitiivisteellä. Vakiotiivisteet ovat valkoisia, vaihtoehtona on myös tummanharmaa TPE-tiiviste (ulkopuite) ja musta (sisäpuite). TPE-materiaali on kierrätyskelpoista.



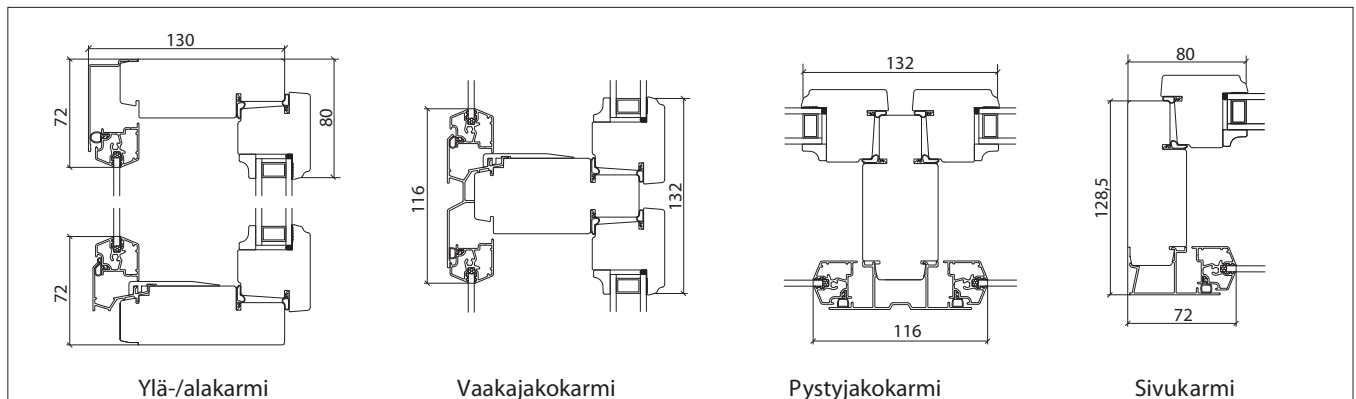
Alumiinin vakiosävyt:



Fenestra FW-Polaris 1:5, karmisyvyys 130 mm



Fenestra FW-Primus 1:5, karmisyvyys 130 mm



FENESTRA-IKKUNAT

OMINAISUUDET

Lämmöneristävyys

Fenestra tarjoaa ikkunoita räätälöidysti erilaisiin tarpeisiin sekä eritasoisiin energiatehokkuusvaatimuksiin. Ks. taulukko: Fenestra-ikkunoiden energiatekniset ominaisuudet. Ks. myös www.fenestra.fi.

Ääneneristävyys

Fenestran ikkunavalikoimassa on erilaisia ääneneristävyysvaihtoehtoja. Ne voidaan räätälöidä rakennuskohteen vaatimusten mukaan. Ks. taulukko Fenestra-ikkunoiden ääneneristävyysominaisuudet osoitteesta www.fenestra.fi.

Ilman- ja sateenpitävyys

Ikkunat täyttävät ilmanläpäisevyyden osalta vaatimman luokan 4 vaatimukset (EN 1026), vesitiiviyyden osalta vaatimman luokan E750 vaatimukset (EN 1027) sekä tuulenpaineen kestävyuden osalta luokan C3 vaatimukset (EN 12211).

Testausseloste NRO VTTS-00529-08.

LASITUS JA LASIT

Lasitus

Ikkunat lasitetaan tehtaalla valmiiksi. Ulkopuitteessa on vakiona 4 mm:n tasolasi ja sisäpuitteessa kaksinkertainen eristyslasi. Eristyslasi kokonaispaksuudet vaihtelevat U-arvojen mukaisesti. Lasipaksuudet ovat RT-ohjekortin RT 38-10316 mukaiset. Lasina käytetään ensimmäisen luokan float-lasia. Eristyslasit ovat EN-standardin mukaisia. Välilista on vakiona ruostumaton terästä. Myös muut lasituslistat vaihtoehtot ovat mahdollisia. Lasituslistat ovat muovivia tai puuta.

Erikoislasit

Erikoislasitukset tehdään kohteen vaatimukset huomioiden. Valikoimaan kuuluvat erilaiset lämmön- ja ääneneristyslasit. Auringonsuojalaseista Fenestran Superlasi on tunnetuin. Erikoislaseina ovat lisäksi palonsuoja- ja turvalasit, kirkas Pilkington OptiWhite™, huurtumaton Fenestra-NonFrost™ sekä itsepuhdistuva Pilkington Activ™ -lasi.

Vakiolasi

Fenestralla on vakiona 4 mm:n lasit, minkä ansiosta ikkunalla on erinomainen ääneneristävyys.

Selektiivilasi

Hyvin eristävillä eristyslaseilla (pieni U-arvo) käytetään argon-täytekaasua ja selektiivipinnoitetta. Selektiivilasi läpäisee auringon lyhytaaltoisen säteilyenergian, mutta pysäyttää tehokkaasti huonetiloista säteilevän pitkäaaltoisen säteilyenergian. Hyvin eristävillä eristyslaseilla lasin sisäpinnan lämpötila pysyy korkeana. Tämä vähentää haitallista kylmäntunnetta ikkunan läheisyydessä.

Fenestra-ikkunoiden energiatekniset ominaisuudet

Ikkunarakenne	U-arvo, W/m ² K		Läpäisyarvot lasiosalle, %				Energialuokitus
			Aurinkoenergia				
	Lasin keskiosa	Koko ikkuna	Näkyvä valo (LT)	Suora (ST)	Kokonais (TST,g)	UV	
FW-Passive MSE*	0,66	0,79	67	41	50	17	-
FW-Passive MSE Super*	0,66	0,79	60	29	37	8	-
FW-Polaris MS2E 0,80	0,47	0,80	66	39	47	12	A+
FW-Polaris MS2E 0,80 Super	0,45	0,80	58	28	32	5	
FW-Primus MSE 1,0	0,87	1,0	73	50	55	23	A
FW-Primus MSE 1,0 Super	0,82	1,0	65	32	38	10	B
FW-Basic MSE 1,0	0,87	1,0	73	50	55	23	
FW-Basic MSE 1,0 Super	0,82	1,0	65	32	38	10	
FW-Fixed 0,80	0,48	0,80	71	40	47	14	
FW-Fixed Super 0,80	0,48	0,80	63	30	34	6	
FW-Fixed 0,88	0,58	0,88	70	41	49	21	A
FW-Fixed 0,87 Super	0,57	0,87	63	30	35	6	A
FW-Fenix 0,89	0,53	0,89	72	44	51	13	
FW-Fenix 0,89 Super	0,50	0,89	64	30	34	6	
Tuuletusluukku TLS 0,90	-	0,9	0	-	-	0	
FW-FenFire-paloikkuna MSE E130 ja E115 1,1	0,92	1,1 ¹	-	-	-	-	
Ranskalainen parvekeovi MSE 1,0	0,87	1,0	73	50	57	23	

Ikkunoiden U-arvot ovat laskennallisia 12M x 12M-kokoiselle ikkunalle, karmisyvyys 170 mm.

* U-arvot laskennallisia 1230 x 1480-kokoiselle ikkunalle, karmisyvyys 170 mm.

Super = auringonsuojalasi, joka eristää erinomaisesti lämpöä sekä estää auringon liiallisen lämpö ja UV-säteilyä.

¹ U-arvo yli 1,0 W/m²K on sallittu, kun rakennuksen lämpöhäviö on korkeintaan yhtä suuri kuin määräykset täyttävän vertailurakennuksen lämpöhäviö. Rakentamismääräyskokoelman osassa D3 on säännökset rakennuksen lämpöhäviön laskennasta ja U-arvomääräykset osassa C3 (www.ymparisto.fi/rakentamismaaraykset).

Matalan U-arvon ikkunoissa on huomioitava mahdollinen ulkopuolinen kondenssiriski. Fenestra-Non-Frost™ -laseilla tätä riskiä voidaan vähentää.

Superlasin ominaisuudet

UV-suojia

- valtaosa haitallisesta UV-säteilystä pysähtyy
- sisustusmateriaalien haurastuminen ja haalistuminen vähenevät

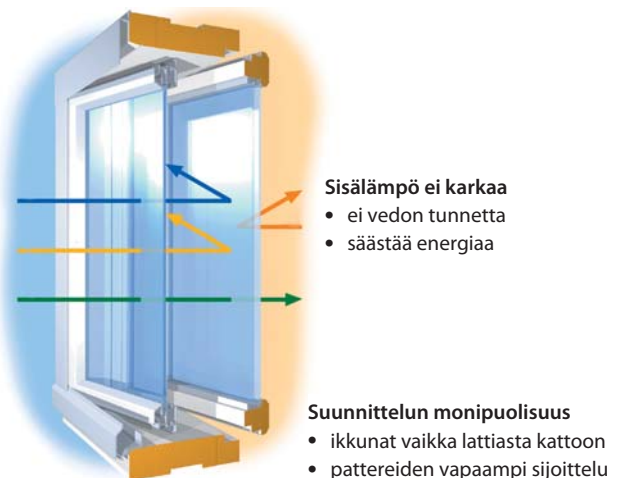
Suoja auringon paahdetta vastaan

- asumisviihtyvyys paranee
- jäähdytystarve pienenee

Luonnollinen valo

Fenestra Superlasi

Superlasilla estetään auringon liiallisen säteily aiheuttamaa huonetilojen lämpenemistä. Superlasilla varustetun ikkunan g-arvo on 0,32...0,38 ja U-arvo on 0,8...1,0, lasin osalta jopa 0,5. Superlasi suojaa erinomaisesti myös liialliselta auringon lämpö- ja UV-säteilyltä.



FENESTRA-IKKUNAT

VARUSTEET

Korvausilmaventtiilit

Etenkin ikkunanvaihdon yhteydessä on tärkeää varmistaa huoneen tehokas ilmanvaihto. Fenestran FW-Fenair-tuloilmaikkuna on energiataloudellinen ja kustannustehokas ratkaisu. Ikkunan sisällä tapahtuvan termisen kierron ansiosta raikas ulkoilma lämpenee jopa yli 10 astetta. Uudenlainen suodatinpalkki mahdollistaa optimaalisen termisen kierron ja suuren suodatinpinta-alan. FW-Fenair-tuloilmaikkunassa on edistysellinen takaisinvirtauksen estin. Ikkunoiden ilmoitettut eristävyysarvot on määritetty ilman venttiilirakennetta. Ikkunoiden korvausilmaventtiilien käyttö on osa rakennuksen ja huoneiston ilmanvaihtoa, mikä otetaan huomioon ilmanvaihtosuunnitelmissa.

Tuuletusikkunat ja -luukut

Ikkunoihin voidaan liittää sisään avautuva tuuletusikkuna tai metallisäleiköllä varustettu tuuletusluukku. Tuuletusikkunaan on saatavana ikkunan tyyliin ja väriin sopiva käytännöllinen hyönteispuite. Luukun säleikössä hyönteisverkko on valmiiksi asennettuna.

Rolla- ja sälekaihtimet

Auringonsuojauksen toteuttamiseksi on ikkunoihin saatavana Fenestra SunSeal-rollakaihdin tai perinteinen sälekaihdin tangoilla tai integroituna. Kaihtimet voidaan asentaa valmiiksi tehtaalla. Ikkunan välitilaan asennettavien kaihdinten ainoa sallittu väri vaihtoehto on valkoinen.

Jakopuitteet

Fenestran jakopuitteilla ja irtoristikoidella voi elävöittää harkitusti talon ilmettä - ruudukut antavat ikkunalle tai ovelle yksilöllisen ulkoasun. Jakopuitteista on saatavilla eri leveyksiä.

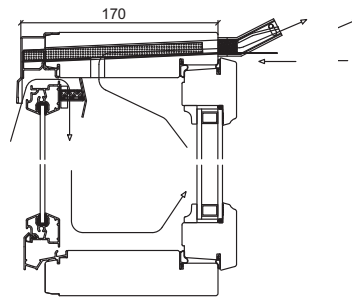
Helat

Pintahelat kuuluvat vakiona Fenestran ikkunatoimitukseen. Helojen vakiovärit ovat valkoinen ja kromi.

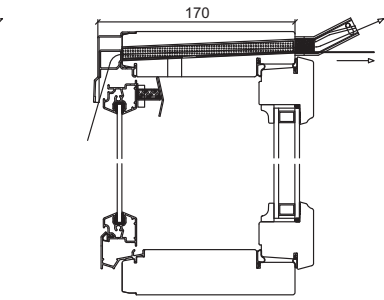
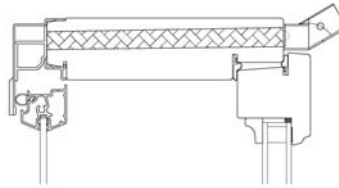


Esimerkkejä korvausilmaventtiileistä

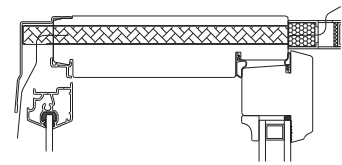
Valmistajalta saa lisätietoja korvausilmaventtiileistä.



FW-Fenair: talviasennossa korvausilma virtaa ikkunavälän kautta ja lämpenee ennen purkautumista huoneistoon.

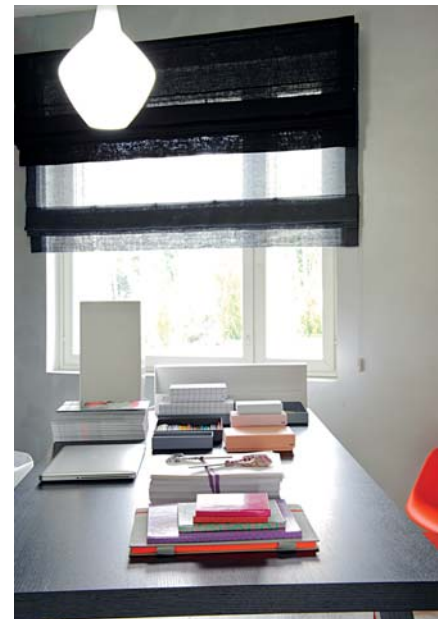


FW-Fenair: kesällä korvausilma otetaan sisään suoraan yläkarmen päällä sijaitsevan raitisilmaventtiilin läpi.



Air-In 600 dB Kameleonti, reikä venttiilille 12x600 mm

Biobe dB60170, reikä venttiilille 12x600 mm



PALVELUT

Fenestran kokonaispalvelu kattaa tarpeiden kartoituksen, loppuun asti hiotut työkäytännöt, dokumentoinnin sekä systemaattiset toimitus- ja asennusprosessit. Koulutetut ja erikoistuneet asennusryhmät viimeistelevät onnistuneen lopputuloksen. Ikkunoiden suunnittelu on tehty mahdollisimman helpoksi. Ikkuna-asiantuntijoiden henkilökohtaisen neuvonnan lisäksi Fenestran verkkosivuille on kehitetty konkreettiset apuvälineet suunnittelutyön helpottamiseksi.

FENESTRA FW-FIXED -IKKUNA

Fenestra FW-Fixed -puu-alumiini-ikkuna on kiinteä kaksi- tai kolmilasinen ikkuna, jonka karmin ulkopinnat ovat alumiinia.

Puutavara

Puuosat ovat havupuuta, vakiolaatu standardin SFS 4433 mukaisesti. Karmit liimattu säänkestoluokkaan D4 kuuluvalla liimalla.

Tiivistys

Umpiolasi lasitetaan ulkopuolelta TPE-lasitusnauhalla ja sisäpuolelta tiivistemassalla.

Lasitus

Ikkunat lasitetaan tehtaalla valmiiksi. Eristyslasien kokonaispaksuudet vaihtelevat U-arvojen mukaisesti. Lasipaksuudet ovat RT-ohjekortin RT 38-10316 mukaiset. Lasina käytetään ensimmäisen luokan float-lasia. Eristyslasit ovat SFS-hyväksytyjä. Välilista ruostumatonta terästä tai kirkasta alumiinia. Myös muut välilista-vaihtoehdot ovat mahdollisia. Lasituslistat ovat muovia tai puuta.

Pintakäsittely

Puuosat pintakäsitellään RT-ohjekortin RT 29-10870 mukaisesti. Maalina käytetään säänkestäviä vesiohenteisia ja polyuretaanimaaleja. Vakiosävy on valkoinen NCS-S 0502-Y. Verhousalumiinit jauhemaalataan näkyviltä pinnoiltaan ja alumiinin esikäsitteilynä on kromivapaa konversiokäsittely. Katso FW-Fixed-ikkunan energiatekniset ominaisuudet ja ääneneristävyyssarvot osoitteesta www.fenestra.fi.

FENESTRA FW-FENIX -IKKUNA

Fenestra FW-Fenix -puu-alumiini-ikkuna on sisään aukeava yksipuitteinen kolmilasinen ikkuna, jonka karmin ja puitteen ulkopinnat ovat alumiinia.

Puutavara

Puuosat ovat havupuuta, vakiolaatu standardin SFS 4433 mukaisesti. Puuosat on liimattu säänkestoluokkaan D4 kuuluvalla liimalla. Karmit ja puitteet liimataan kolmesta osasta kieroutumisen estämiseksi, karmin nurkat tehdään tappiliitoksin.

Tiivistys

Sisäpuite tiivistetään karmin uraan asennetulla tiivisteellä. Tiivsteen väkioväri on harmaa.

Lasitus

Lasituksenä käytetään kolminkertaista eristyslasia. Eristyslasit ovat SFS-hyväksytyjä. Erikoislasitukset tehdään tilauksen mukaisesti.

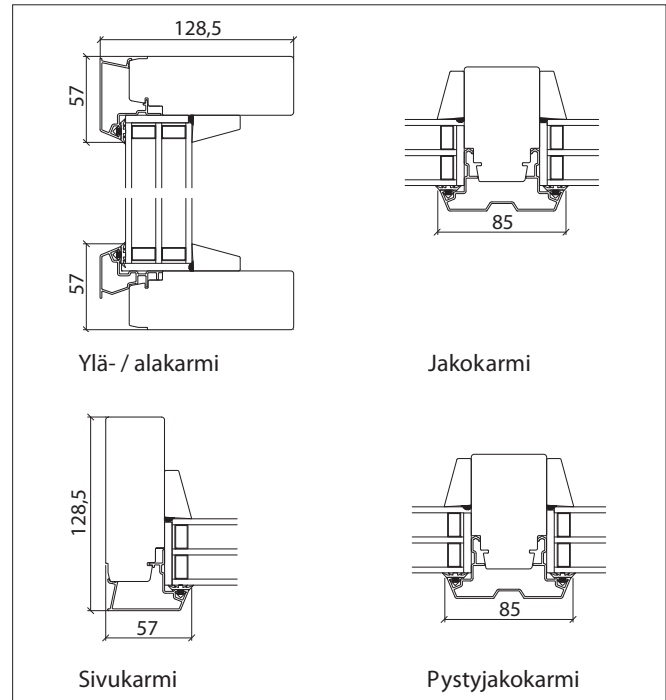
Pintakäsittely

Puuosat pintakäsitellään RT-ohjekortin RT 29-10870 mukaisesti. Maalina käytetään säänkestäviä vesiohenteisia tai polyuretaanimaaleja. Vakiosävy on valkoinen NCS-S 0502-Y. Kuullotetun ikkunan sisäpinnat on lakattu. Verhousalumiinit jauhemaalataan näkyviltä pinnoiltaan ja alumiinin esikäsitteilynä on kromivapaa konversiokäsittely.

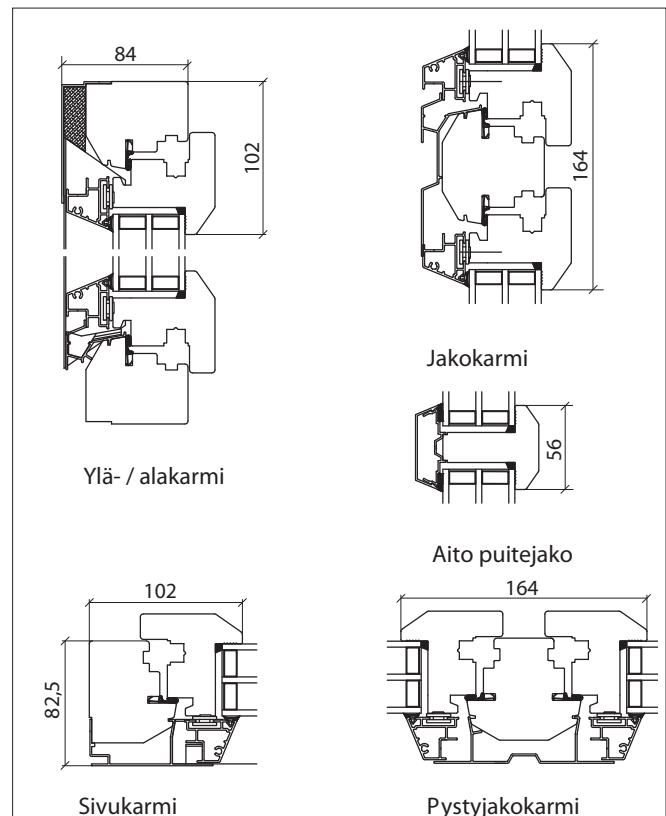
Heloitus

FW-Fenix-ikkunat voidaan varustaa helppokäyttöisellä kääntö-kippi-heloituksella, jolloin ikkuna avautuu sekä vaaka- että pystysuunnassa. Katso energiatekniset ominaisuudet osoitteesta www.fenestra.fi.

Fenestra FW-Fixed 1:5, karmisyvyys 130 mm



Fenestra FW-Fenix 1:5, karmisyvyys 84 mm



Jatkuvasta tuotekehityksestä johtuen oikeudet muutoksiin pidätetään.

MYynti JA NEUVONTA

Fenestra Oy
PL 1000 (Vanha Nurmijärventie 62), 01671 VANTAA
Puhelin 010 525 4000
Faksi 010 525 4199
www.fenestra.fi, info@fenestra.fi

FENESTRA
Parempaa palvelua ovista ja ikkunoista.